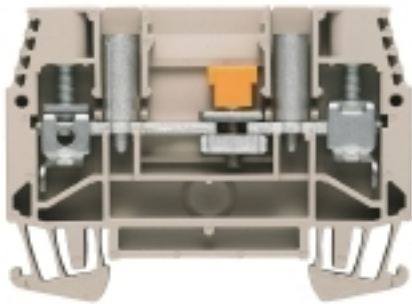


**W-серия
WTL 6/1/STB RU**

Weidmüller Interface GmbH & Co. KG
Klingenbergstraße 16
D-32758 Detmold
Germany
Fon: +49 5231 1429-0
Fax: +49 5231 14292083
www.weidmueller.com

**Монтаж схем трансформаторов тока и напряжения**

Наши измерительные клеммы с применением технологии винтового зажима позволяют создавать любые конфигурации схем для измерения тока, напряжения и мощности безопасным и современным способом

Общие данные заказа

Тип	WTL 6/1/STB RU
Номер для заказа	7820000028
Исполнение	Измерительная клемма с размыкателем, винтовое соединение, 6 мм ² , 630 В, 41 А
GTIN (EAN)	4050118530742
Норма упаковки (VPE)	50 Шт.

**W-серия
WTL 6/1/STB RU**

Weidmüller Interface GmbH & Co. KG
 Klingenbergstraße 16
 D-32758 Detmold
 Germany
 Fon: +49 5231 1429-0
 Fax: +49 5231 14292083
 www.weidmueller.com

Технические данные**Размеры и массы**

Ширина	7,9 мм	Ширина (в дюймах)	0,311 inch
Высота	65 мм	Высота (в дюймах)	2,559 inch
Глубина	47,5 мм	Глубина (дюймов)	1,87 inch
Глубина с DIN-рейкой	48,5 мм	Масса нетто	23,92 г

Температуры

Рабочая температура, мин.	-50 °C	Рабочая температура, макс.	120 °C
---------------------------	--------	----------------------------	--------

Дополнительные технические данные

Вид монтажа	Защелка	Количество подобных клемм	1
Открытая сторона	Справа		

Клеммы с размыкателем

Момент затяжки, макс., размыкающий винт	0,7 Нм	Момент затяжки, мин., размыкающий винт	0,5 Нм
Поперечное размыкание	Нет	Продольное размыкание	Скользкий
Встроенное испытательное гнездо	Да		

Параметры системы

Исполнение	Винтовое соединение, размыкающий элемент с гнездами, с одной стороны клемма открытая	Требуется концевая пластина	Да
Количество потенциалов	1	Количество уровней	1
Количество контактных гнезд на уровень	2	Количество потенциалов на уровень	1
Уровни с внутр. перемычками	Нет	Соединение PE	Нет
Монтажная рейка	TS 35	Функция N	Нет
Функция PE	Нет	Функция PEN	Нет

**W-серия
WTL 6/1/STB RU****Weidmüller Interface GmbH & Co. KG**Klingenbergstraße 16
D-32758 DetmoldGermany
Fon: +49 5231 1429-0
Fax: +49 5231 14292083
www.weidmueller.com**Технические данные****Размеры**

Смещение TS 35 30 мм

Номинальные данные

Номинальное сечение	6 мм ²	Номинальное напряжение	630 В
Номинальный ток	41 А	Ток при макс. проводнике	57 А
Объемное сопротивление по стандарту IEC 60947-7-x	0,78 мΩ	Номинальное импульсное напряжение	6 кВ
Степень загрязнения	3		

Характеристики материала

Материал	Wemid	Цвет	Темно-бежевый
Класс пожаростойкости UL 94	V-0		

Проводники (номинальное соединение)

Размер лезвия отвертки	3	Номинальное сечение проводников, макс.	10 мм ²
Номинальное сечение проводников, мин.	0,5 мм ²	Сечение подключаемого гибкого проводника с кабельным наконечником DIN 46228/ 4, мин.	6 мм ²
Направление соединения		Зажимной винт	M 3,5
Калибровочная вставка 60 947-1	A5	Количество соединений	2
Длина зачистки изоляции	12 мм	Момент затяжки, макс.	1,6 Нм
Момент затяжки, мин.	1 Нм	Сечение подключаемого гибкого проводника, макс.	10 мм ²
Тип соединения	Винтовое	Поперечное сечение подключаемого проводника AWG, макс.	AWG 8
Поперечное сечение подключаемого проводника AWG, мин.	AWG 20	Сечение подключаемого гибкого проводника с кабельным наконечником DIN 46228/ 1, мин.	0,5 мм ²
Сечение подключаемого гибкого проводника с кабельными наконечниками DIN 46228/1, мин.	0,5 мм ²	Сечение подключаемого гибкого проводника с кабельным наконечником DIN 46228/ 4, макс.	6 мм ²
Сечение подключаемого гибкого проводника с кабельным наконечником DIN 46228/ 1, мин.	10 мм ²	Сечение подключаемого одножильного проводника, мин.	5 мм ²
Сечение подключаемого многожильного проводника, номинальное соединение, макс.	10 мм ²	Сечение подключаемого гибкого проводника, номинальное соединение, мин.	1,5 мм ²
Сечение подключаемого гибкого проводника с кабельным наконечником DIN 46228/ 4, макс.	6 мм ²		

Классификация

ETIM 4.0	EC000902	ETIM 5.0	EC000902
ETIM 6.0	EC000902	ETIM30	EC000902
UNSPSC	30-21-18-11	eClass 5.1	27-14-11-26
eClass 6.2	27-14-11-26	eClass 7.1	27-14-11-26
eClass 8.1	27-14-11-26	eClass 9.0	27-14-11-26
eClass 9.1	27-14-11-26		

Информация о продукции

W-серия
WTL 6/1/STB RU**Weidmüller Interface GmbH & Co. KG**
Klingenbergstraße 16
D-32758 Detmold
Germany
Fon: +49 5231 1429-0
Fax: +49 5231 14292083
www.weidmueller.com**Технические данные****Информация о продукции**

Текст указания - технические данные

Применение в качестве клеммы с размыкателем, 500 В. Подключение проводников H07V-K10, H07V-R10 и AWG 8/7 с моментом затяжки 1,4 Нм.

Сертификаты

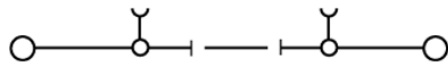
Сертификаты



W-серия
WTL 6/1/STB RU

Weidmüller Interface GmbH & Co. KG
Klingenbergstraße 16
D-32758 Detmold
Germany
Fon: +49 5231 1429-0
Fax: +49 5231 14292083
www.weidmueller.com

Изображения



Контакты

Let's connect.

ООО "Вайдмюллер"
Россия, 115230, Москва,
Хлебозаводский проезд, 7/10
Тел.: +7 495 280 72 71
E-Mail: info@weidmueller.ru